



RoHS CE REACH

- 超小体积，厚度仅 1.55CM
- 超高效率，效率可达 90%
- 宽电压输入(85-305Vac,100-400Vdc)
- 低纹波、噪声、输出保护
- EMC 浪涌过四级
- 低功耗、绿色环保，空载损耗 <0.1W
- 3 年的质量保证
- 100%高温老化和测试

DP20系列产品是中逸光为客户提供一款超小体积模块电源，该系列模块电源输出功率为20W，具有极低的空载损耗（仅为60mW），低漏电流仅0.1mA，小体积（51.0*25.50*15.50mm），隔离耐压高达4KV等特点。产品安全可靠，EMC 性能好，EMC 及安全规格满足IEC/EN61000-4、CISPR22/EN55022、UL60950/EN60950/EN60601等相关标准，该系列产品广泛应用于工控、办公及民用等行业中，如应用于电磁兼容比较恶劣的环境时必须参考应用电路。

电气规格

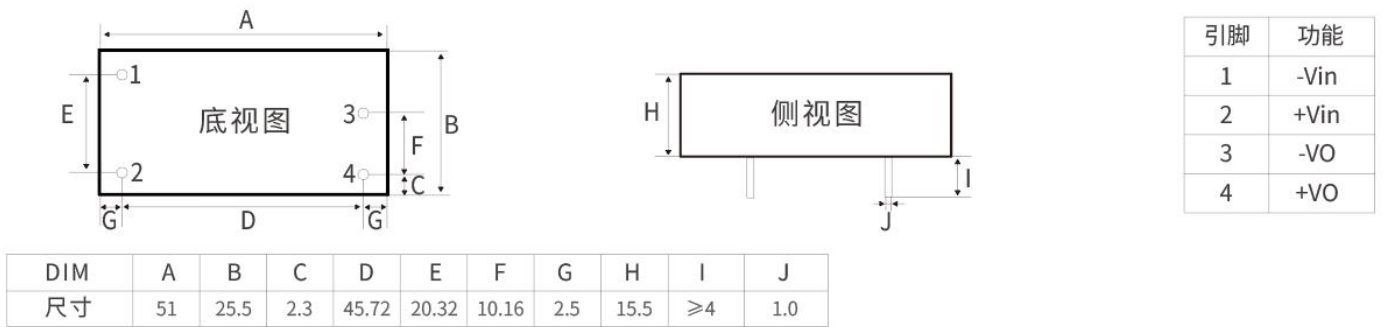
产品型号	输入电压	输出功率(W)	输出电压(V)	输出电流(A)	纹波(mv)	效率 (%)
DP20-220S05	85-305Vac 100-400Vdc	20	5.0	4.00	100	85
DP20-220S09		20	9.0	2.22	100	87
DP20-220S12		20	12	1.66	100	90
DP20-220S15		20	15	1.33	100	90
DP20-220S24		20	24	0.83	100	89

一般特性

输出特性	输出电压精度	±2.0%
	源效应	±1.0%
	负载效应	±1.0%
	启动上升时间(典型值)	100ms/230VAC 200ms/115VAC at full load
	输出保持时间(典型值)	40ms/230VAC 15ms/115VAC at full load
输入特性	输入电压范围	85~ 305VAC 100 ~ 400VDC
	输入频率	47 ~ 440Hz
	输入电流 (典型值)	320mA / 115VAC 200mA / 230VAC
	冲击电流 (典型值)	30 A / 230 VAC
	外接保险丝推荐值	T2A/250
	漏电流 (典型值)	<0.1mA at 265VAC/50Hz
保护特性	过压、过流、短路保护，故障排除后可自恢复	
工作环境	工作温度	-40 ~ +70 °C (≥40°C,按 0.25W/°C降额)
	工作湿度	85% .RH max
	存储温度	-40 ~ +85, 10 ~ 95% RH
	温漂系数	0.03%/ (0~ 50°C)
	震动系数	10~500Hz,2G10min./1cycle, 60min.each along X,Y,Z axes
安全与电磁兼容	安全标准	EN60950,EN60601,UL60950
	绝缘电压	I/P-O/P:4000VAC
	绝缘电阻	I/P-O/P>100M Ohms/500VDC 25°C 70% RH

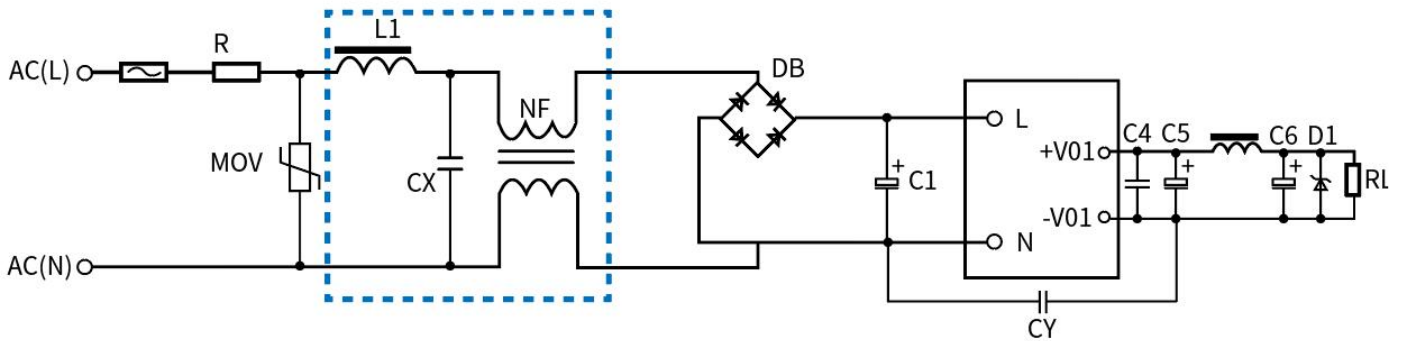
	传导与辐射	EN55011, EN55022 (CISPR22) CLASS B (注: 详见应用电路)
	静电放电	IEC/EN 61000-4-2 level 4 8kV/15kV (注: 详见应用电路)
	射频辐射抗扰	IEC/EN 61000-4-3 (注: 详见应用电路)
	电快速瞬变脉冲群	IEC/EN 61000-4-4 level 4 4kV (注: 详见应用电路)
	浪涌	IEC/EN 61000-4-5 level 4 2kV
其它	MTBF	200K hrs min. MIL-HDBK-217F(25)
	体积	51*25.5*15.5mm。
备注	1. 以上数据除特殊说明外, 都是在 TA=25°C,湿度<75%,输入标称电压 230Vac 和输出额定负载时测得;	
	2. 纹波与噪声是按照本手册应用电路的连结, 使用 300mm 的双绞线, 带宽 20MHz 的情况下的测得的。	
	3. 电源在系统内是被视为元器件, 需结合终端设备进行电磁兼容相关确认。	

机械尺寸图



注: 尺寸单位: mm; 端子长度: ≥4.0mm; 端子截面尺寸: 1.0mm; 端子公差是: ±0.1mm; 未标注公差: ±0.5mm

典型应用图



备注:

1. 输出滤波电容 C5, C6 为电解电容, 建议使用高频低阻电解电容, 容量和流过的电流请参考各厂商提供的技术规格。C4 为去除高频噪声。
2. 图 2 中虚线框内是为满足更高 EMC 要求而接入的 EMC 滤波器, 如一般应用场合, 可省去不用。
3. 本公司已将虚线框内的 L1、CX、NF 组成一个滤波器, 供客户配套使用, 型号为 FA01。

外部电路元器件的典型值

元件 产品型号	FUSE	NTC	NF	MOV	CX	L1	DB	C1	C4	C5/C6	D1
DP20-220S03	T2A/2 50V	推荐外接 NTC 热 敏电阻, 型号: 10D-9	NF 为共模电 感, 电感值在 10-30mH, 电流 1A.	MOV 为压 电阻, 推荐 值为 14D471K	CX 为 安规电 容, 104K/ 275V	1mH/ 1A	2A/1 000V	47uF/450 VDC	104K/50 V (瓷片电 容)	1000uF/16V	P6KE6.8A
DP20-220S05										1000uF/16V	P6KE6.8A
DP20-220S09										470uF/16V	P6KE16A
DP20-220S12										470uF/16V	P6KE16A
DP20-220S15										330uF/25V	P6KE20A
DP20-220S24										220uF/35V	P6KE33A



广州中逸光电子科技有限公司

✉: sales@zygkj.com

☎: +86(20) 3214 4470

📍: 广州市增城区香山大道 51 号 E 栋